

Modèle Avtron HS35A

Encodeur optique à arbre creux



Résistant et compact!

- Convient aux arbres dont le diamètre varie de 1/2 po à 1 po
- Installation simple
- Jusqu'à 5 000 PPR
- Disque optique incassable
- Technologie à grand écartement : espacement jusqu'à 8 fois plus grand entre le capteur et le disque
- Remplace les modèles des concurrents sans recâblage
- Convient aux utilisations sur l'extrémité ou le long de l'arbre
- Cote IP65/Nema 4, 13 : Étanche à la poussière et aux liquides
- Roulements et joints d'étanchéité de qualité supérieure
- Fonctionnement de -20° C à 100° C
- Garantie sans tracas de deux ans

Les encodeurs HS35A s'ajustent facilement aux arbres d'un diamètre de 1/2 po à 1 po grâce à une garniture de tube durable. Les modèles dont le format varie entre 1/2 po et 7/8 po [12 mm à 20 mm] peuvent être redimensionnés en remplaçant la garniture, ce qui permet à notre usine, à nos distributeurs et à nos clients d'avoir en stock tout ce qu'il faut pour répondre rapidement à tous les besoins. La garniture de tube assure aussi une isolation des courants de l'arbre moteur tout en permettant à la mise à la terre du boîtier d'être conforme aux exigences du NEC.

Les encodeurs Avtron sont munis de joints d'étanchéité et de roulements d'arbre de qualité supérieure qui restent étanches à la contamination due au cycle thermique et aux éclaboussures. Les joints d'étanchéités de nos encodeurs sont protégés par des barrières mécaniques qui empêchent la flexion ou la rupture. Les roulements de qualité supérieure Avtron renferment des lubrifiants synthétiques pour une plus grande durabilité.

Le capteur à l'intérieur des encodeurs optiques conçus par bon nombre de nos concurrents risque d'être endommagé par la vibration ou un choc puisqu'il se trouve à moins de 4 millièmes de pouce du mince

disque optique, souvent flexible, qui tourne à plein régime. Certaines conceptions utilisent même de minces disques en verre dans des produits « industriels »! Avtron n'utilise que des disques incassables et un écartement entre le capteur et le disque huit fois plus grand que la concurrence.

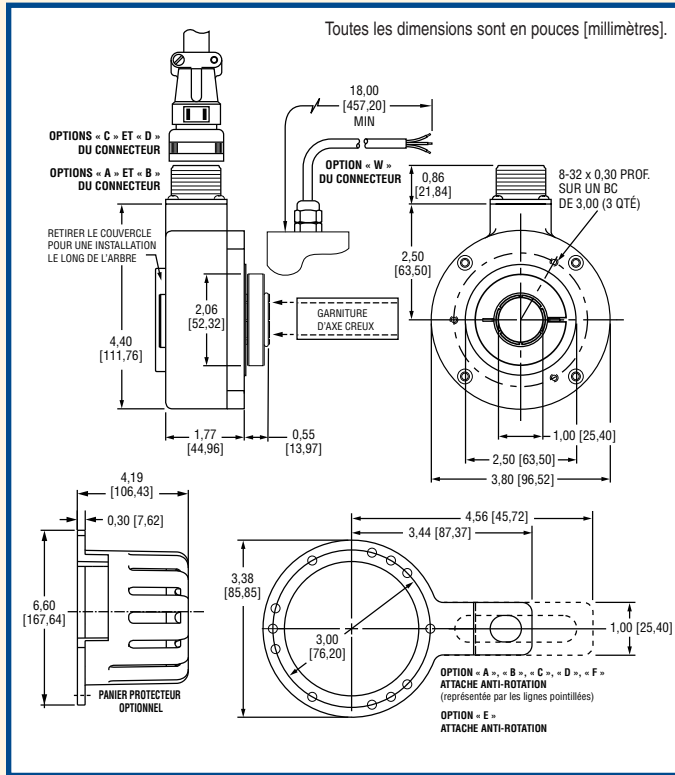
Les encodeurs optiques HS35A sont munis d'un capteur, d'un disque, de roulements et d'une technologie d'étanchéité de qualité supérieure pour offrir un rendement exceptionnel dans des conditions industrielles. Faites l'acquisition d'un codeur HS35A Avtron dès aujourd'hui!



QUALITY SYSTEM CERTIFIED TO ISO 9001
www.avtronencoders.com

Encodeur optique à arbre creux HS35A (1/2 po à 1 po) [12 mm à 25 mm]

DESSIN LINÉAIRE



Visitez notre site Web pour consulter des spécifications, dessins et directives d'installation plus détaillés.

www.avtronencoders.com

ENCORE PLUS D'AVANTAGES DU HS35A

- Conception numérique entièrement intégrée
- Aucun ajustement mécanique ou potentiomètre d'équilibre nécessaire
- Segment pour arbre novateur qui retient la bague durant l'installation
- Technologie de capteur avancée
- Roulements de qualité supérieure et lubrifiant synthétique pour une plus grande durabilité
- Aucun frais supplémentaire pour les compléments de signal et l'impulsion au marqueur (A, \bar{A} , B, \bar{B} , Z, \bar{Z})
- Isolé contre les courants générés par l'arbre du moteur
- Modèles allant de 1/2 po à 7/8 po qui peuvent être redimensionnés en remplaçant les garnitures
- Paniers protecteurs optionnels offrant une protection accrue

SPÉCIFICATIONS DU HS35A

Puissance utile : Volts : 5 à 28 V c.c.; Courant : 50 mA, sans charge

Format de sortie : A Quad B avec marqueur (A, \bar{A} , B, \bar{B} , Z, \bar{Z})

Gamme de fréquences : 0 à 125 kHz

PPR : 100 à 5 000 de série

Vitesse : 6 000 tr/min max. (pour des vitesses plus grandes, consulter le fabricant)

Température : -20° C à 100° C

Environnement : Cote IP65; Nema 4, 13

Vibration : 5 à 2 000 Hz

Choc : 50 G, durée de 11 ms

Poids : 1,6 lb (730 g)

☒ en attente

GUIDE DE SÉLECTION

NUMÉROS DE PIÈCES ET OPTIONS OFFERTES POUR LE HS35A											
Modèle	PPR de base		Circuit de commande en ligne	Options d'alésage		Options du connecteur	Style de fixation	Protection	Options attache anti-rotation	Canaux	Caractéristiques spéciales
HS35A	G- 100 K- 200 L- 250 M- 240 Q- 500 R- 512 S- 600 W- 1000	Y- 1024 Z- 1200 3- 2000 4- 2048 8- 4000 D- 4096 9- 5000 0- Spécial	1- 5-28V (7272) 2- 5-28V, collecteur ouvert (7273) 4- 5-28V entrée, 5V sortie (7272)	0- Pas de série B- 1/2 po C- 5/8 po D- 3/4 po E- 7/8 po F- 1 po U- Universel 1/2 po à 7/8 po (toutes les garnitures américaines) Z- Universel 12 mm à 20 mm (toutes les garnitures métriques)	P- 12 mm R- 15 mm S- 16 mm W- 20 mm	A- 10 broches MS sans fiche (mise en phase standard) B- 10 broches MS sans fiche (mise en phase (Dynapar HS35)) C- 10 broches MS avec fiche (mise en phase standard) D- 10 broches MS avec fiche (mise en phase Dynapar HS35) W- Câble plat 18 po	U- Universel – Extrémité et le long de l'arbre	0- Aucune 1- Panier	X- Aucune A- Couvercle de ventilateur, 1/4-20 B- Couvercle de ventilateur, 5/16-18 C- Couvercle de ventilateur, 3/8-16 D- Couvercle de ventilateur, tous E- 4,5 po ou 6,75 po C-Face F- 8,6 po C-Face U- Universel (toutes les options d'ancrage)	A- \bar{A} , \bar{B} , \bar{Z}	000- Aucune 9xx- Préciser la longueur de câble xx = pieds (utiliser avec l'option « W »)

Toutes les dimensions sont en pouces [millimètres].
Les spécifications et les caractéristiques sont sujettes à modifications sans préavis.

